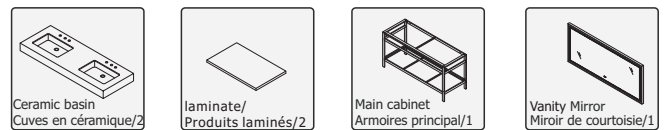


INSTALLING VANITY WITH TWO PEOPLE IS HIGHLY RECOMMENDED
L'INSTALLATION DE LA VANITÉ AVEC DEUX PERSONNES EST FORTEMENT RECOMMANDÉE

Recommended Tools/Outils recommandés



Main Body Parts/La partie principale du corps

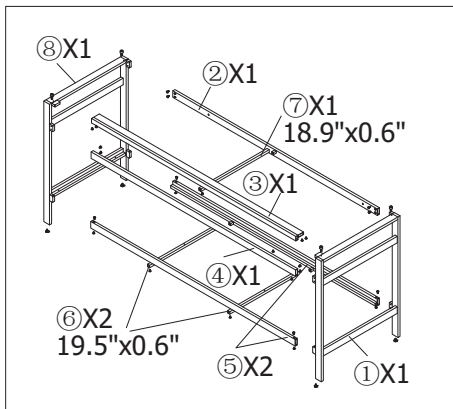


Install parts/Pièces de montage

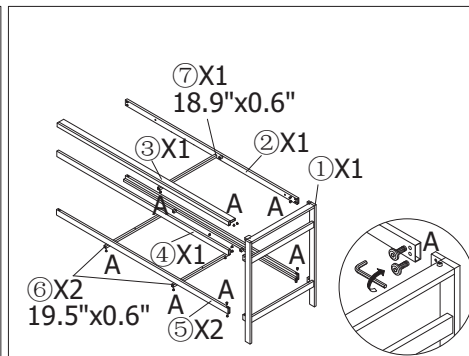
① Side frame (right)/Cadre latéral (droit)	1 pcs	
② Upper dorsal strip/Barre arrière supérieure	1 pcs	
③ Front top pull/Barre supérieure avant	1 pcs	
④ Front center strip/Barre centrale avant	1 pcs	
⑤ Lower pull bar/Descendre la barre	2 pcs	
⑥ Lower bar/Barre horizontale inférieure 19.5"x0.6"	2 pcs	
⑦ Upper bar/Barre horizontale supérieure 18.9"x0.6"	1 pcs	
⑧ Side frame (left)/Cadre latéral	1 pcs	

A M5x10 Hexagon socket screws/ Vis à six pans creux	32 pcs	
B Adjusting feet/Pieds de réglage	4 pcs	
C ϕ 16 Black plastic adjustment feet/ Plastique noir pieds deréglage	4 pcs	
D Sucker/ventouse	18 pcs	
E Outer hexagonal self-tapping screws/ Vis auto-taradeuses hexagonal externe	2 pcs	
* Allen Wrench/Clé hexagonale interne	1 pcs	

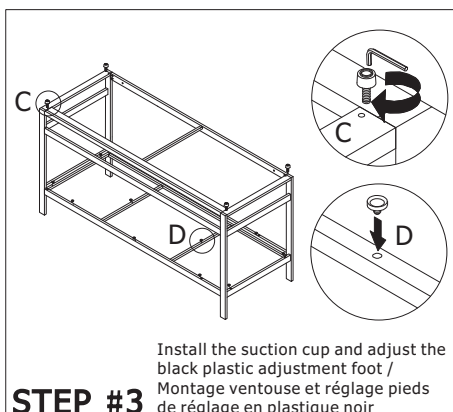
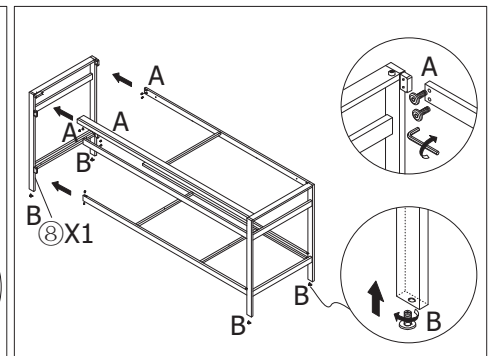
Assembly instructions/Instructions de montage



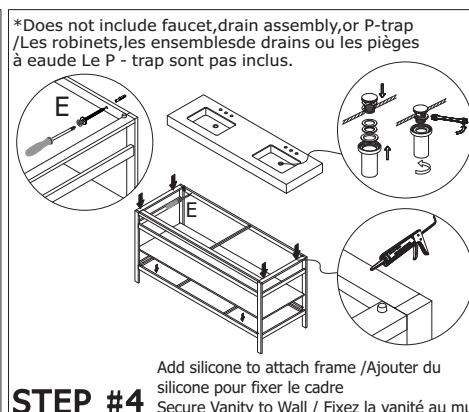
STEP #1 Install the right box/Installation du cadre droit



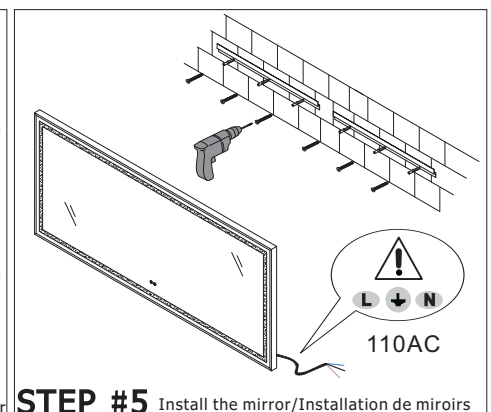
STEP #2 Install the left box and adjust the cabinet foot/Installation du cadre gauche et réglage du pied de l'armoire



STEP #3 Install the suction cup and adjust the black plastic adjustment foot / Montage ventouse et réglage pieds de réglage en plastique noir



STEP #4 Add silicone to attach frame /Ajouter du silicone pour fixer le cadre
Secure Vanity to Wall / Fixez la vanité au mur



STEP #5 Install the mirror/Installation de miroirs

•Please check your product packaging to make sure the included accessories etc.
Veuillez vérifier l'emballage de votre produit pour vous assurer que les accessoires inclus

